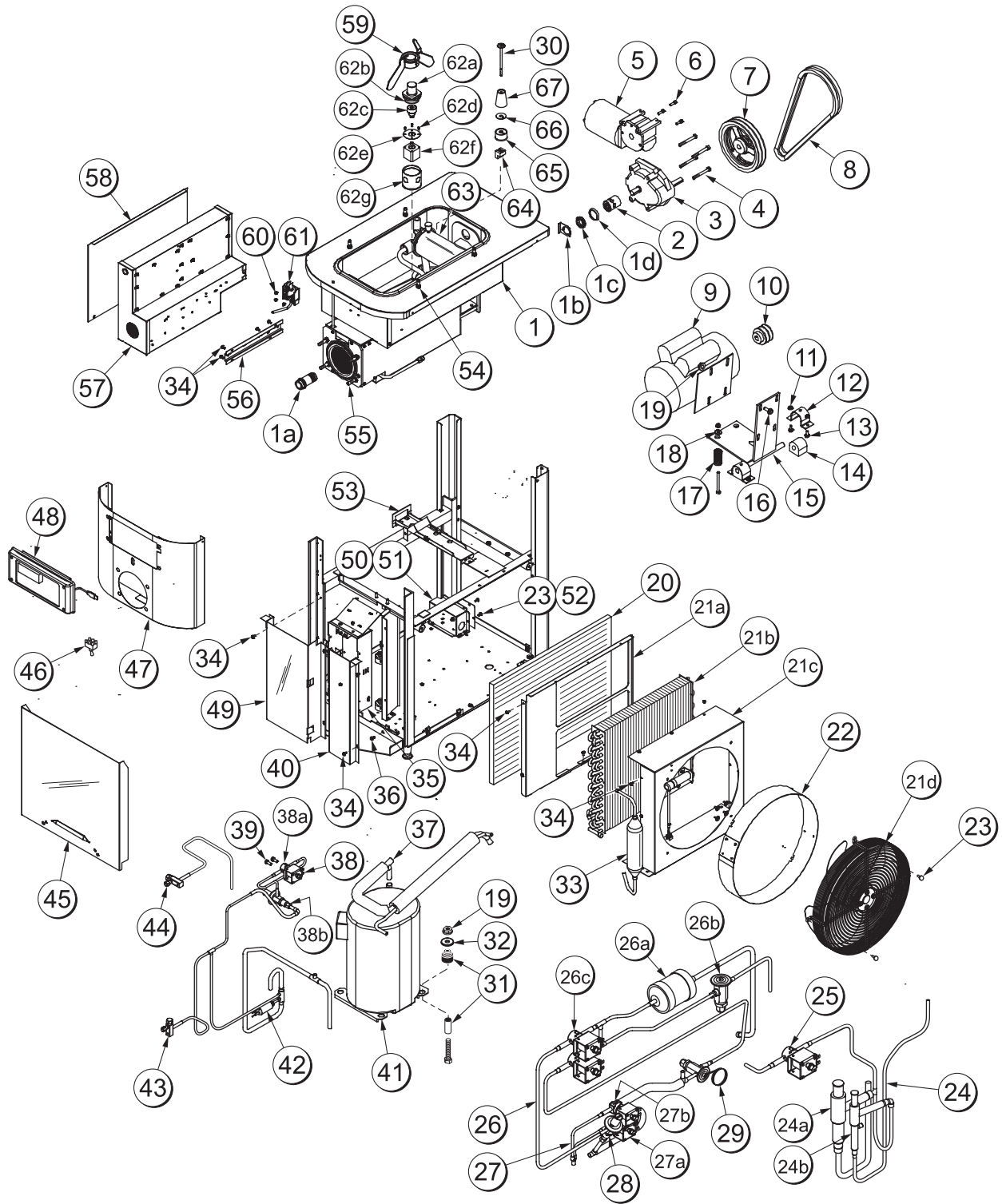


C708 型零件分解圖



C708 型零分解圖中的零件說明

編號	說明	零件號
1	外殼 A.-絕緣	X56969
1a	固定套-後殼-NICK	031324
1b	墊圈-固定套鎖	012864
1c	螺母-銅固定套	028991
1d	導件-滴料密封	028992
2	連接管-驅動E 3/4 六角	012721
3	變速器 A.*減速器 4.21:1	021286-SER
4	螺釘-5/16-18X2-3/4 六角	004191
5	馬達-減速器 32 RPM	036955-34
6	螺釘-1/4-20X3/4 SOC HD	020128-2
7	滑輪-2AK74-5/8	027822
8	皮帶-AX39	023874
9	馬達-1.5 HP CAPS@8&10	056865-27
10	滑輪-2AK22 X .625-.6265	016403
11	螺母-1/4-20 MF 鎖緊	017523
12	固定夾-安裝	012257
13	螺釘-1/4-20X5/8 MF 六角	017522
14	套筒-橡膠安裝	012258
15	合葉 A.-馬達	X25796
16	螺釘-5/16-18 X 7/8 六角	017973
17	彈簧-壓縮機.970X.115X2.00	025707
18	墊圈-5/16-平頭 ZP 鋼	000651
19	螺母-5/16-18 MF 鎖緊	017327
20	過濾器-空氣-21.688X15.813HX	052779-9
21a	導件-過濾器-左側	056941
21b	冷凝器-AC 16 X 16 3	056944
21c	護套 A.-冷凝器	x56922
21d	馬達 A.-風扇 185 瓦	500302-27
22	環 A.-氣流-冷凝器	X57006
23	螺釘-10-32X1/2 MF 六角	020982
24	管路 A.-EPR/OPR	X59349
24a	閥-OPR	057008
24b	閥-EPR	057009
25	閥-電磁線圈 7/16 ORF	048626-27
26	管路 A.-乾燥器/閥門	X59352-27
26a	乾燥器-過濾器-HP62-3/8	048901
26b	閥門-TREV 3/8 X 3/8 220	055378
26c	閥門-電磁線圈 7/64ORF	043449-27
27	管路 A.-AXV/TXV	X57004

編號	說明	零件號
27a	閥門-電磁線圈 7/64ORF	043449-27
27b	閥門-SOL 1/8ORF 1/4 IN	053511-27
28	閥門-EXP-自動-1/4S X1/4	046365
29	閥門-溫度計	057002
30	探針 A.-奶漿	X56912
31	零件組-安裝壓縮機	052197
32	蓋-橡膠安裝	011844
33	接收器 A.-冷凍 AC	X59351
34	螺釘-10X3/8 B 類	015582
35	盒 A.-CAP和繼電器奶漿 PMP	X56931-27
36	螺釘-1/4-20 X 3/8 RHM-SS	011694
37	交換器 A.-熱	X59354
38	管路 A.-DBV 閥	X59350-27
38a	閥-電磁線圈 7/64ORF	043449-27
38b	閥門-EXP-自動-1/4S X1/4	046365
39	螺釘-8-32X3/8 六角 CAP-SS	024195
40	蓋 A.-入口-前-R	X56948
41	壓縮機 CS20K6E-PFV-238	057011-27
42	開關-壓力 440 PSI	048230
43	管路 A.-入口-排放	X59358
44	管路 A.-入口-抽吸	X59361
45	面板 A.-前-低	X56954
46	開關-觸動-DPDT	024295
47	面板 A.-前-上	X57017
48	板 A.-裝飾	X56959
49	蓋 A.-入口-前-左	X56949
50	盒-接線	058121
51	蓋-盒-接線	058122
52	螺母-10-32 MF 鎖緊	020983
53	導件 A.-滴料盤	X28863
54	插鎖-固定-儲料槽蓋	043934
55	螺柱-鼻蛋筒	055987
56	支架-控制盒	056927
57	控制器 A.	X59239-27
58	蓋-控制盒	056929
59	刮刀 A.-攪拌器	X56591
60	螺釘-8 X 1/4 SL 六角 HD B	009894
61	開關 A.-抽料	X56147

* 未顯示

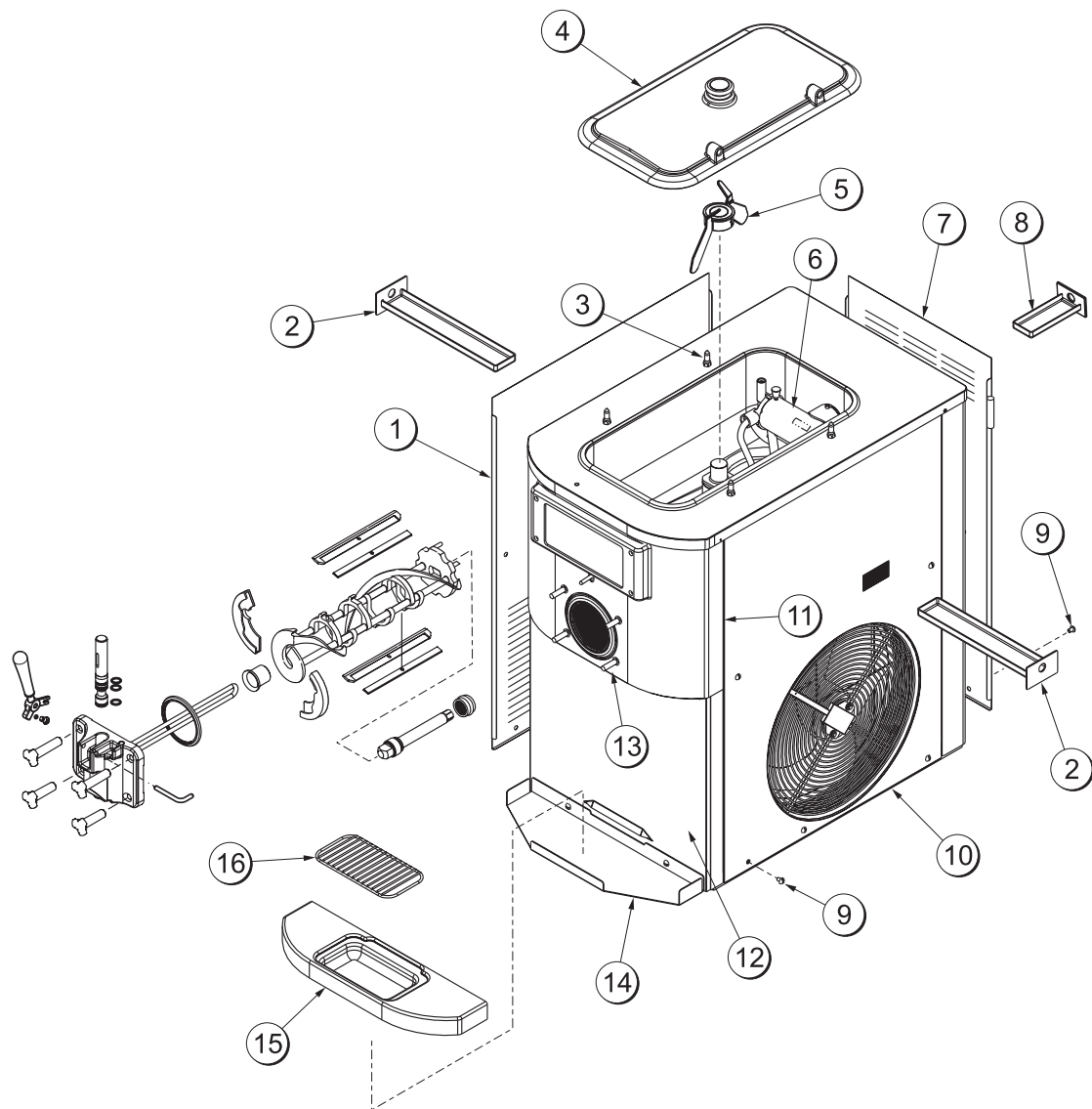
C708 型零分解圖中的零件說明 (續)

編號	說明	零件號
62	外殼 A.-攪拌器	X56586-03
62a	蓋-攪拌器外殼	056589
62b	止漏圈-1-3/8 OD X .070W	017395
62c	磁鐵 A.-攪拌器	X57341
62d	螺釘-4-40 X 1/4 SOC SS	600165
62e	板-保持-攪拌器	056587
62f	馬達-攪拌器-24VAC	050535-03

編號	說明	零件號
62g	體-攪拌器外殼	056588
*62h	螺釘-8-32 X 3/16 ALLEN	006812
63	泵 A.-奶漿簡化 S.S.	X57029-14
64	隔塊-探針-奶漿	056985
65	隔塊-探針-奶漿-中	056907
66	探針-無料	056908

* 未顯示

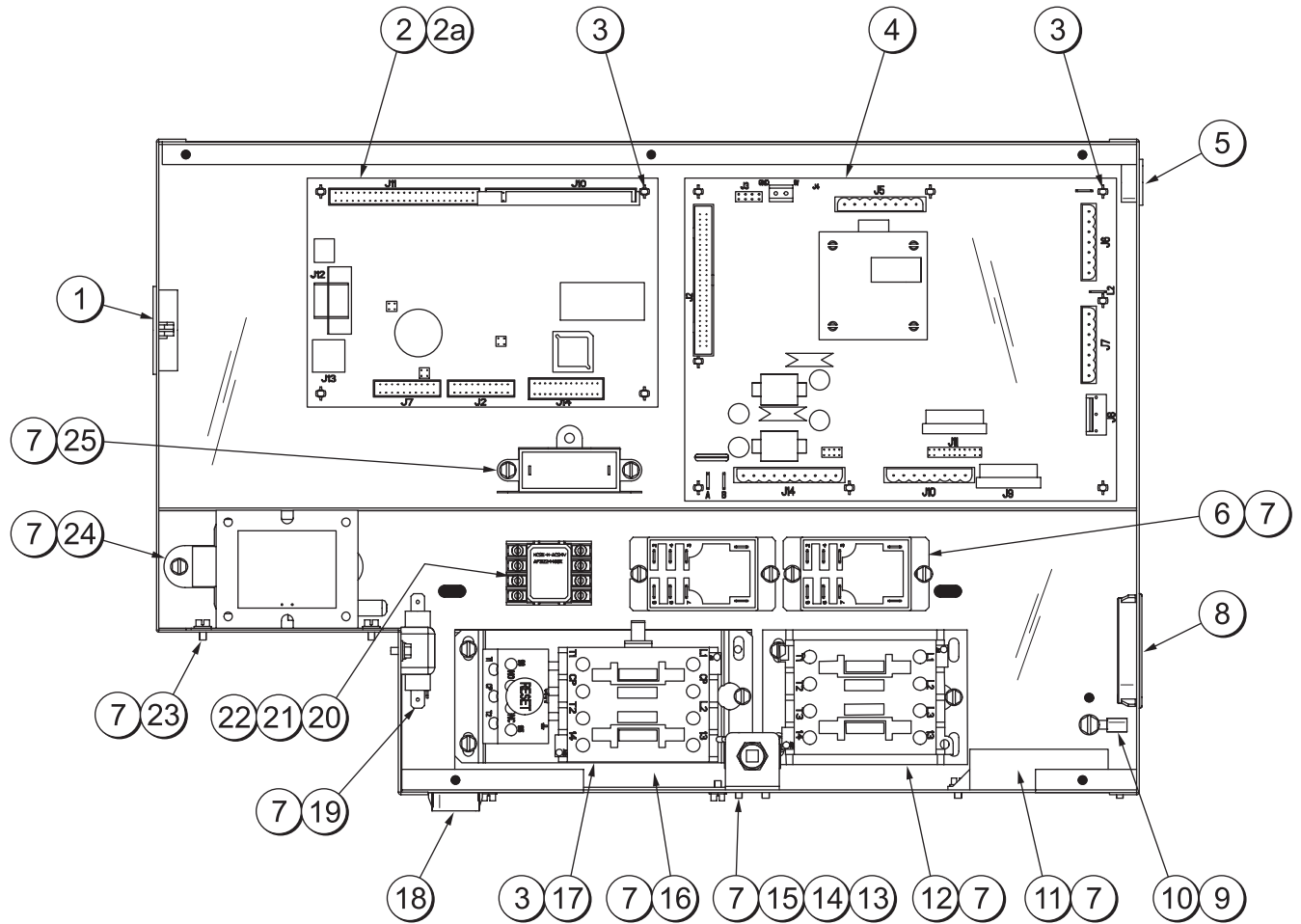
操作員零件 (C708 型)



編號	說明	零件號
1	面板-側面-左側	056963
2	盤-滴料 11-5/8 長	027503
3	插鎖-固定-儲料槽蓋	043934
4	蓋-儲料槽 *黑色	053809-1
5	刮刀 A-攪拌器	X56591
6	泵 A-奶漿簡化 S.S.	X57029-14
7	面板-後	056077
8	盤 A-滴料 5 1/2 吋長	X56074

編號	說明	零件號
9	螺釘-1/4-20X3/8 RHM-STNLS	011694
10	面板 A-側面-右側	X57871
11	面板 A-前-上	X57017
12	面板 A-前-低	X56954
13	螺柱-錐形	055987
14	擱架-盤-滴料	056076
15	盤-滴料	056858
16	擋板-撒濺	049203

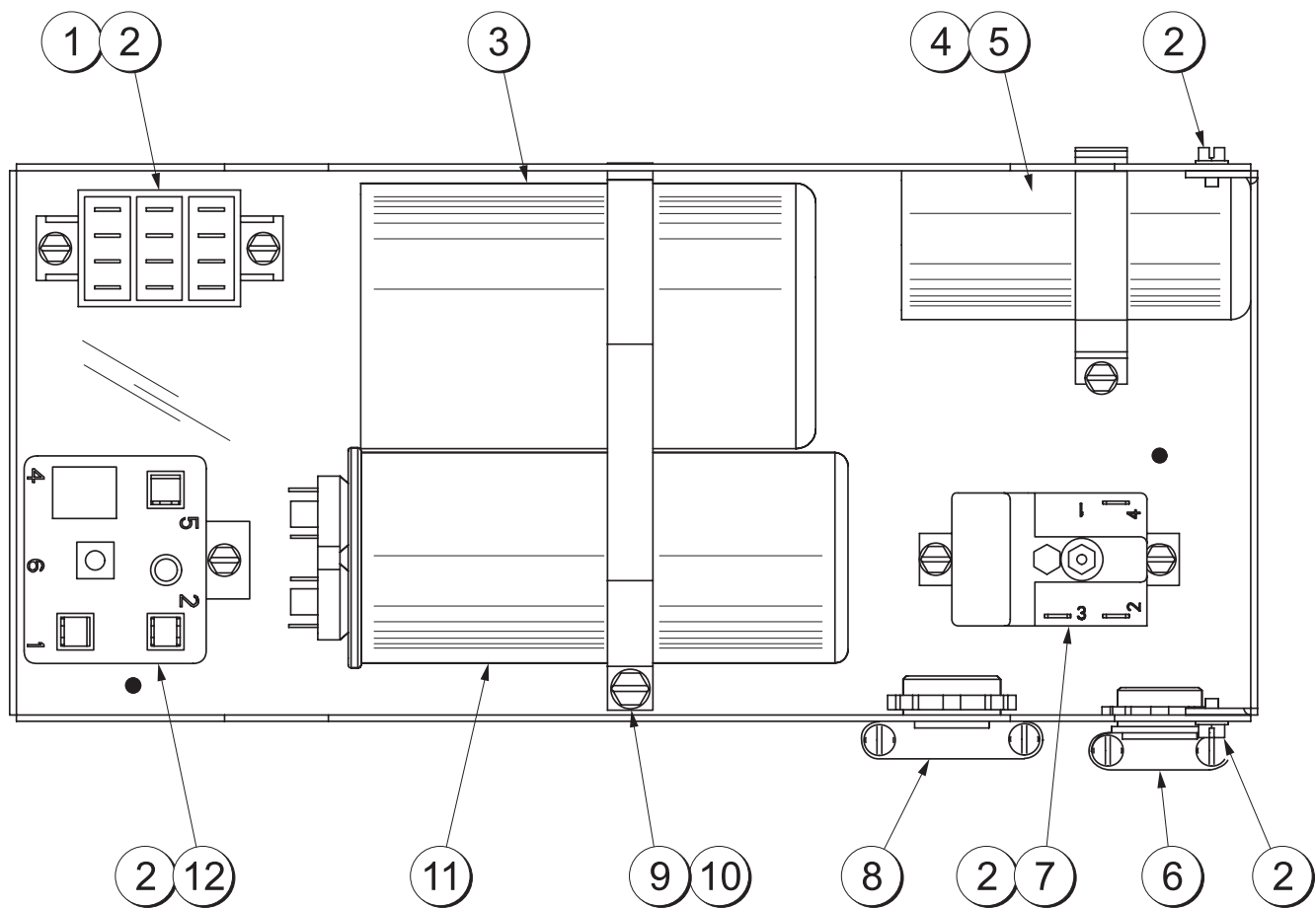
控制器 A. - X59239- (僅 C708 型)



編號	說明	零件號
1	套圈-卡扣 1-5/16ID	017008
2	PCB A.-控制器	X59209-SER
2a	晶片-軟體 C708 UVC3	X40828
2b	控制器-UVC3 表面安裝	062529
3	插孔-尼龍-卡扣-1/2L	053413
4	PCB A.-介面-HT-SS	X58505-SER
5	套筒-卡扣 5/8ID X 3/4OD	017462
6	繼電器-DPDT-24VAC-30A	054703-03
7	螺釘-8X1/4 SL 六角 HD B	009894
8	套筒-卡扣 1-5/8ID X 2 OD	043637
9	螺釘-10X3/8TYPEB-HWH	015582
10	接線柱-環 #10 18-22WIR	023531
11	塊-接線 2P .25 SPD	051644
12	繼電器-3 極-20A-208/240	012725-33

編號	說明	零件號
13	螺母-過載重設	045026
14	過載-TI #2BM-20V9R	044464
15	支架-泵 OV-SGL	044465
16	支架-收縮器 MNT	056928
17	啓動器-1 相-4.5 TO 7 A	041950-27K
18	套圈-卡扣 11/16 ID X 7/8	010548
19	過濾器-CORCOM 6EH1	040140-001
20	繼電器-DPDT 100UA TO 7A	052111-03
21	插座-繼電器-用於 US W/052111	052112
22	螺釘-6X5/16 RD HD TYP B	013646
23	TRANS.-CONT.-32VA	054834
24	變壓器-120/208/240V PRI 24V	051660
25	電容-馬達-AGIT	057525

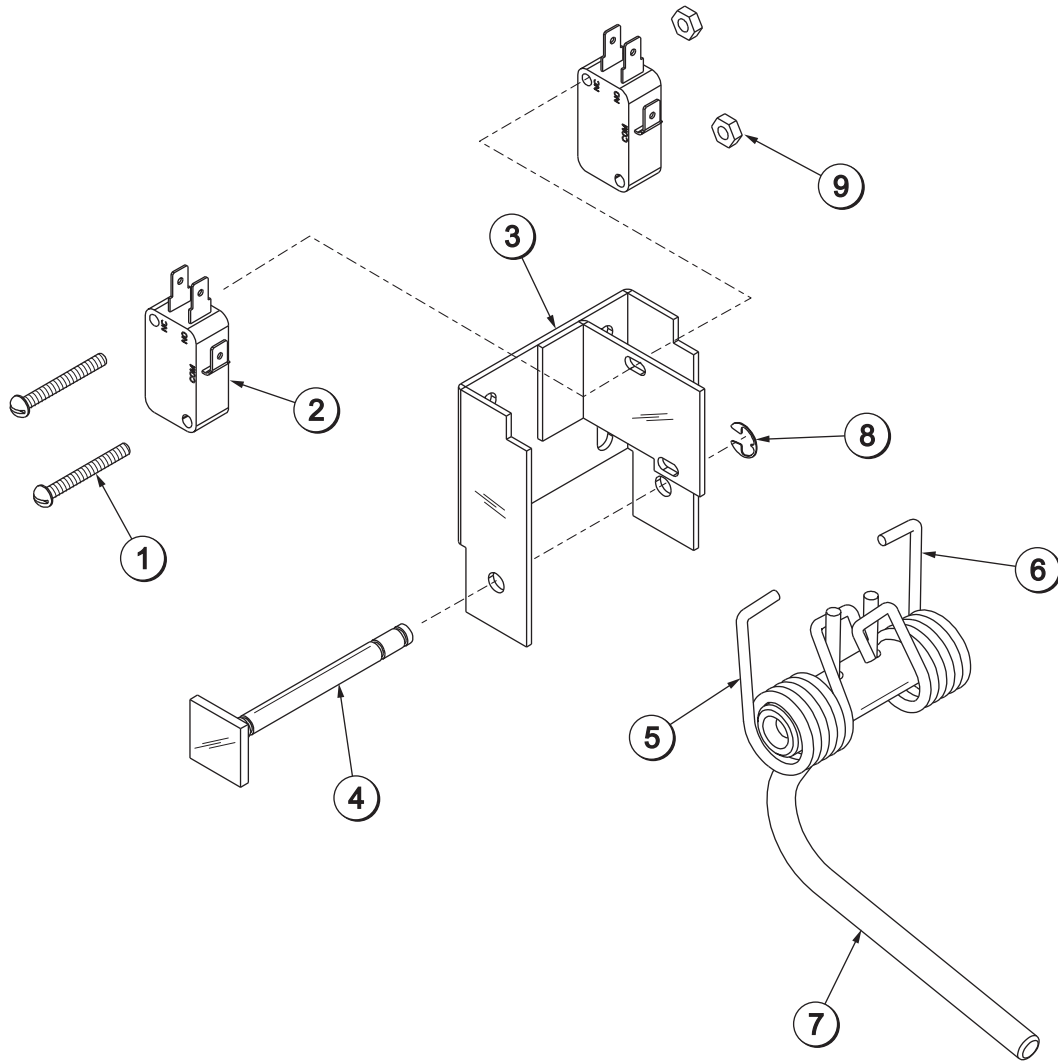
A 盒-電容器與繼電器 - X56931-27 (C708 型)



編號	說明	零件號
1	接線柱 3P 20A, 300V	051331
2	螺釘-8X1/4 SL 六角 HD B	009894
3	電容器-啓動 189-227UF/33	033044-1
4	電容器-啓動 47-56UF/220T	037251-34
5	籠帶-電容器 3-1/16 IN.	036953
6	接頭-BX 3/8 STR	014569

編號	說明	零件號
7	繼電器-MTR 啓動 TI#4CR-1-625	039725-27
8	接頭-BX 3/4 STR-	031231
9	螺釘-10X3/8TYPEB-HWH	015582
10	籠帶-電容器 7-11/32	037890
11	電容器-運行 40MF/440V	036049
12	繼電器-啓動-壓縮機	052401-27

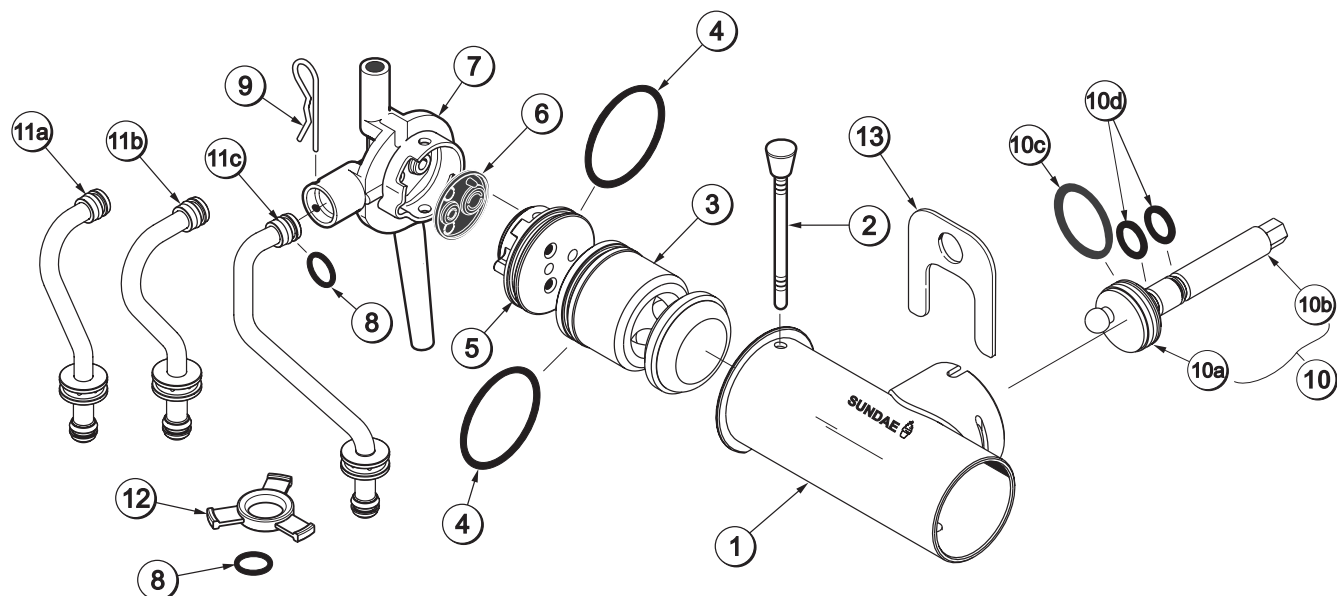
開關 A.-抽料 - X56147 (C708/C709 型)



編號	說明	零件號
1	螺釘-4-40X1 RD HD 鋼	028890
2	開關-桿-SPDT-10A-125	028889
3	支架 A.-開關	X56254
4	插鎖-開尾	015478
5	彈簧-返回-右側	041661

編號	說明	零件號
6	彈簧-返回-左	041660
7	臂 A.-抽料	X56253
8	E型止漏圈 3/16 .335 O.D.	049178
9	螺母-4-40 六角-電鍍	038623

泵 A.-奶漿簡化 - X57029- (C708/C716 型)

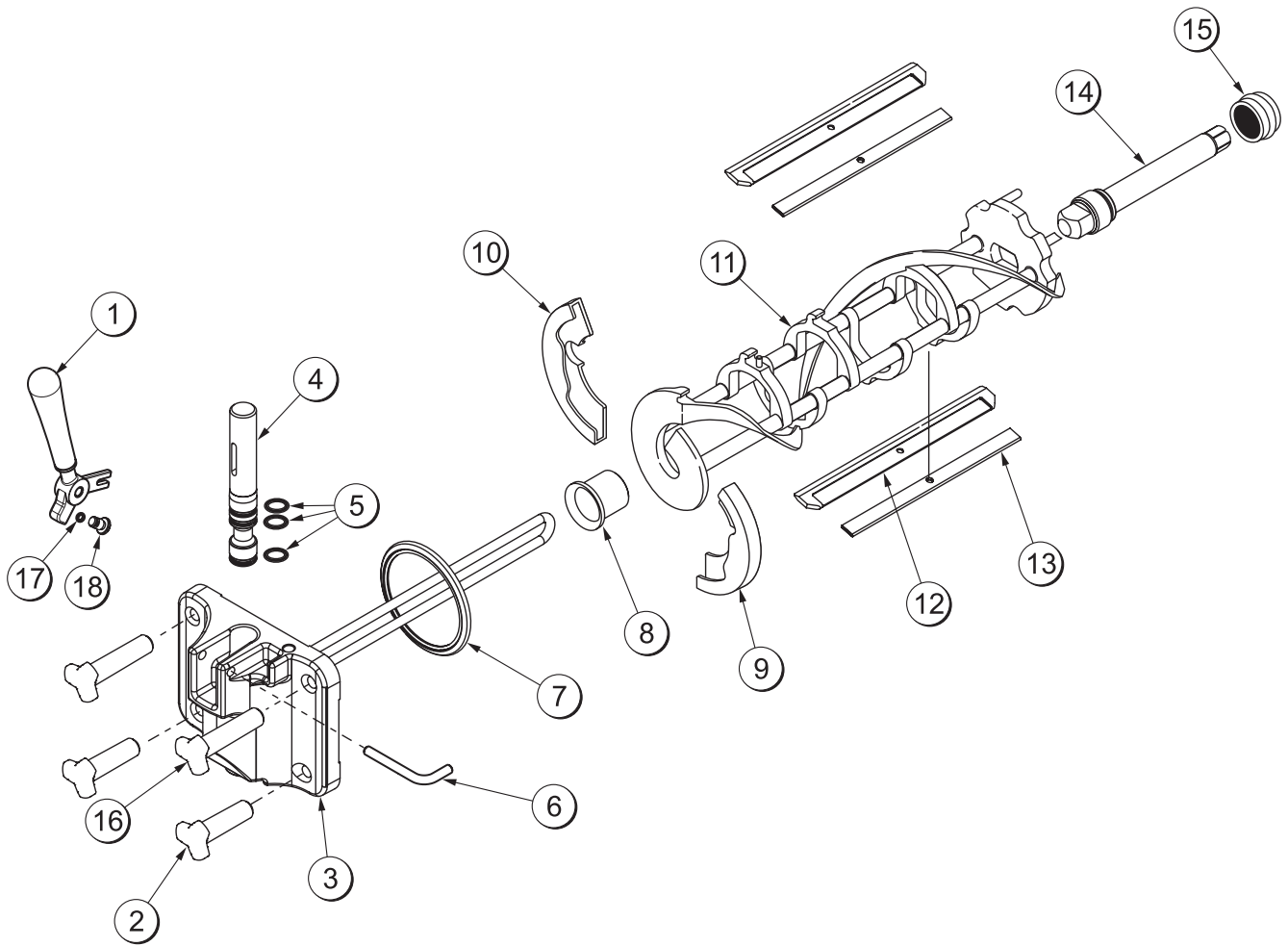


編號	說明	零件號
1 - 7	泵元件 - 奶漿簡化冰淇淋	X57029-XX*
1	缸-泵-儲料槽-冰淇淋	057943
2	插鎖 A.-固定	X55450
3	活塞	053526
4	止漏圈 2-1/8 吋 OD - 紅色	020051
5	蓋 - 閥	056874-XX
6	密封圈 - 簡化泵閥	053527
7	連接器 - 奶漿進料, SS 紅色	054825
8	止漏圈 - 11/16 吋外徑 - 紅色	016132
9	插鎖 - 開尾	044731
10	軸 A.- 傳動 - 抽料泵 - 儲料槽	X41947

編號	說明	零件號
10a	搖柄 - 傳動	039235
10b	軸 - 傳動	041948
10c	止漏圈 - 傳動軸	048632
10d	止漏圈 1-3/4 吋	008904
11a	管 A.-進料儲料槽 (C708 型)	X56521
11b	管 A.-進料右側 (C716 型)	X59809
11c	管 A.-進料左側 (C716 型)	X59808
12	圈 - 逆止 .120 OD	056524
13	夾 - 抽料泵固定器	044641

*注意：標準泵 X57029-XX 是 -14，可透過用 -1 到 -20 的螺蓋取代螺蓋 (056874-XX) 來升高或降低膨化率。橫線 (-) 號越高，膨化率就越高。

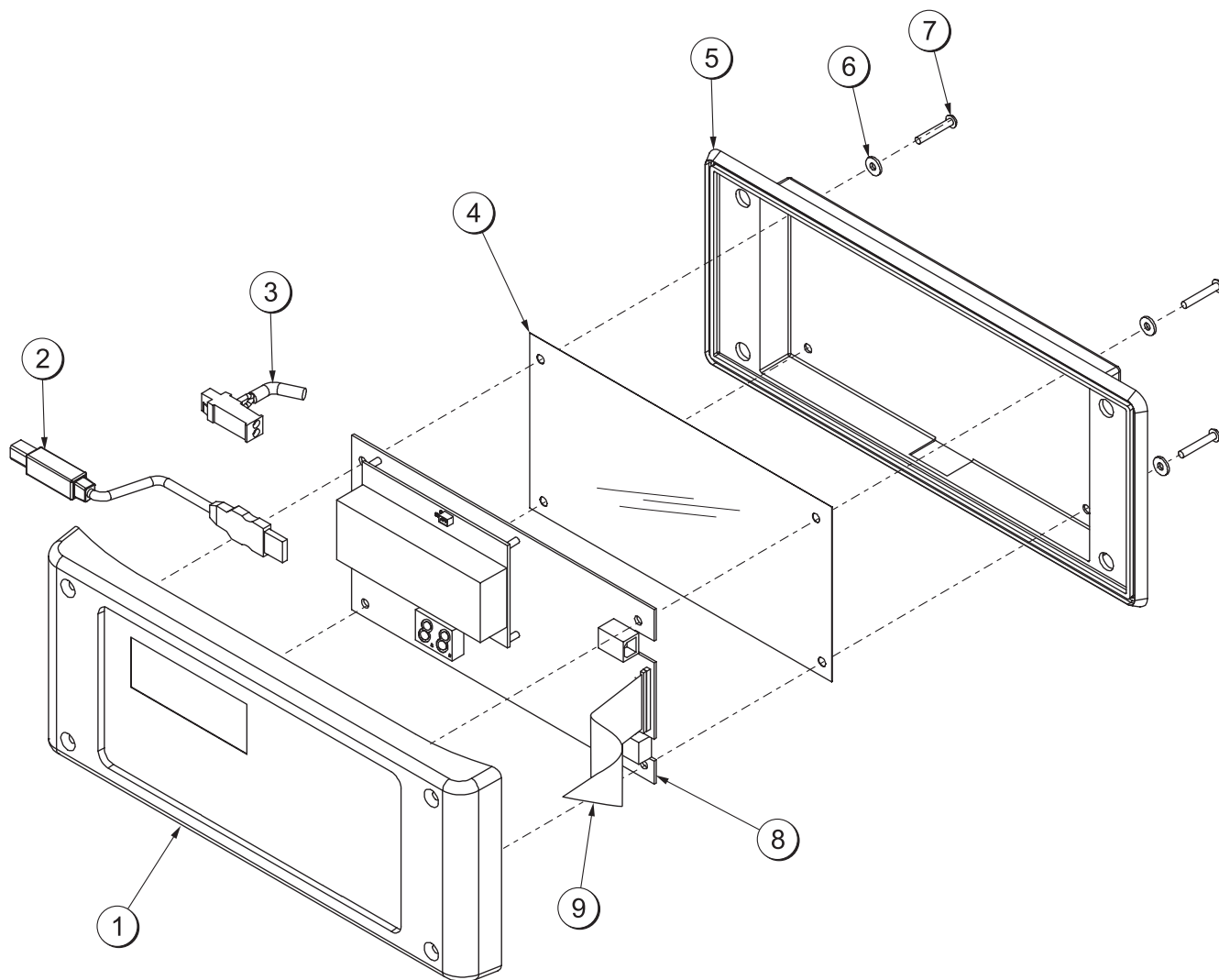
門與刮刀架 (C708 型)



編號	說明	零件號
1	把手 A.-抽料-焊接	X56246
2	螺母-螺柱短 (2)	058764
3	門 A.-W/擾流桿	X57332-SER
4	閥 A.-抽料	X55820
5	止漏圈-抽料閥-冰淇淋	014402
6	插鎖-把手-冰淇淋	055819
7	密封-門 HT 4吋-DBL	048926
8	固定套-前-護套	050348
9	護套-前刮刀-後	050346

編號	說明	零件號
10	護套-前刮刀 *前*	050347
11	攪拌器 A.-3.4QT-1 插鎖	X46231
12	刀片-刮刀-塑膠	046235
13	夾-刮刀 7.00	046236
14	主軸-攪拌器	056078
15	密封-驅動軸	032560
16	螺母-螺柱*長 (2)	058765
17	止漏圈-1/4 OD X .070W 50	015872
18	螺釘-調整-5/16-24	056332

板 A.-裝飾- X56959 (C708 型) /X58860 (C709 型)



編號	說明	零件號
1	板-裝飾 (C708 型)	056958
	板-裝飾 (C709 型)	058859
2	電纜-USB	056785
3	導線管-導線-5V 遮罩	057729
4	絕緣-PCB-介面	057798

編號	說明	零件號
5	密封-裝飾板	056991
6	墊圈-#6 平頭	023546
7	螺釘-6-32X7/8 RHM	007017
8	PCB A.-介面	X57177-SER
9	電纜-帶狀-14C-14 吋L SIP	040040-015