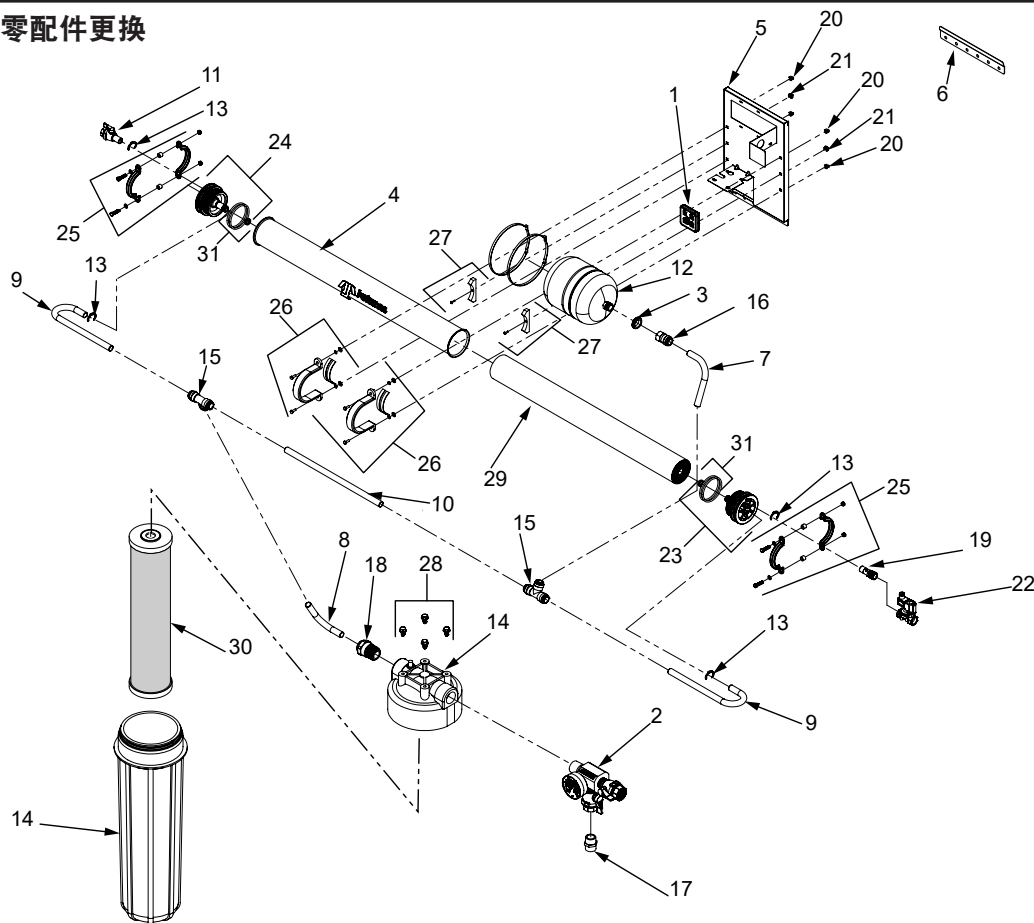


521H, 541H 零配件更换



序号	零件编号	说明	数量
1	7001576	通用脉冲控制器组件	1
2	0012412	出水口组件	1
3	0400381	索环, 4.5 厘米 (1.75 英寸) 外径 x 3.0 厘米 (1.1887 英寸) 内径	1
4	0508910	外壳, 直径 10 厘米 (4 英寸) x 长度 50.8 厘米 (20 英寸) (仅限 9710106, 9710107, 9710128)	1
	0508919	外壳, 直径 10 厘米 (4 英寸) x 长度 101.6 厘米 (40 英寸) (仅限 9710119 & 9710120)	1
5	0504723	背板	1
6	0505871	安装托架	1
7	2010199	90° 弯管	1
8	2010202	90° 弯管	1
9	2010247	管道, PEX-B, 180° (仅限 9710106, 9710107, 9710128)	2
	2010245	管道, PEX-B, 180° (仅限 9710119 & 9710120)	2
10	2010246	管道, PEX-B, 19.1 毫米 (3/4 英寸) CTS, 50 厘米 (19.72 英寸)	1
11	2170173	球阀, 19.1 毫米 (3/4 英寸) CTS x 19.1 毫米 (3/4 英寸) FPT	1
12	2180215	扩充罐, 8 升 (2.1 加仑)	1
13	2190304	夹头夹	4
14	2180573	过滤筒, 白色 20"	1
15	2180155	三通接头, 19.1 毫米 (3/4 英寸) CTS	2
16	2190158	母接头, 19.1 毫米 (3/4 英寸) CTS x 19.1 毫米 (3/4 英寸) NPS	1

序号	零件编号	说明	数量
17	2190167	园艺水管接头	1
18	2190210	25.4 毫米 (1 英寸) NPT 单头快插	1
19	2190210	配件, 19.1 毫米 (3/4 英寸) NPT x 19.1 毫米 (3/4 英寸) CTS 阀杆	1
20	3000116	螺帽护圈 - 6.4 毫米 (1/4 英寸) -20	4
21	3000132	锁紧螺母 - 8-32	2
22	4040189	电磁阀, 24 伏直流, 19.1 毫米 (3/4 英寸) NPT	1
23	7002014	端盖套件, 不锈钢排水口	1
24	7002025	端盖套件, 不锈钢进水口, 配 30 升 (8 加仑) 调节器 (仅限 9710106, 9710107, 9710128)	1
	7002024	端盖套件, 不锈钢进水口, 配 57 升 (15 加仑) 调节器 (仅限 9710119 & 9710120)	1
25	7002015	卡环套件, 10 厘米 (4 英寸), 不锈钢 UF 外壳	2
26	7002016	卡环套件 - UFL 外壳	2
27	7002017	橡胶底座套件, 不锈钢外壳	2
28	331P119	螺丝, 5/16-12 x 1/2, SS HXWH	1
29	7001917	L-420 滤芯 (仅限 9710106, 9710107, 9710128)	1
	7001916	L-440 滤芯 (仅限 9710119 & 9710120)	1
30	7001909	C-420 碳芯套件 (仅限 9710106, 9710107, 9710128)	1
	7001910	CC-420 碳芯套件 (仅限 9710107 & 9710120)	1
31	7001914	O 形圈套件, 端盖	2