

数据表

iCombi® Pro 6-1/1 E/G



容量

- > 6 对用于 1/1 GN 配件的支撑轨
- > 可取出标准挂架，装料层间距 68 mm
- > 大量配件用于各种烹饪方法，如烧烤、焖炖、烘焙
- > 与 1/1、1/2、2/3、1/3 GN 配件配套使用

万能蒸烤箱模式

- > 可调节蒸汽 30° C - 100° C
- > 100° C条件下蒸制
- > 100° C以上传统蒸制
- > 热空气 30° C - 300° C
- > 蒸汽和热空气组合 30° C - 300° C

名称

智能且可联网的烹饪系统，具有禽类、肉类、鱼类、蛋类/点心、配餐/蔬菜、烘焙食品和 Finishing 等运行模式，以及煎烤、烧煮、烘焙和烧烤等烹饪方法。

- > 符合 DIN 18866 的万能蒸烤箱（采用手动模式）。
- > 适用于商业厨房的大多数烹饪方法。
- > 可单独、相继或组合使用蒸汽和热空气。

您可以使用以下智能助手：

智能辅助功能

iDensityControl  iProductionManager  iCookingSuite  iCareSystem 

iDensityControl

iDensityControl 是 iCombi Pro 的智能空气环境管理系统。凭借众多传感器、高性能加热系统和新鲜蒸汽发生器以及主动脱水除湿的共同作用，始终可以实现合适的烹饪空气环境。智能空气涡流能够向食物最优输入能量。由此可以确保出色的菜肴品质、均匀度和最低能耗，实现极高的生产效率。

iCookingSuite

iCookingSuite 是 iCombi Pro 的智能烹饪功能。用户首先从 7 种运行模式和/或 4 种烹饪方法中选择适合食物的烹饪程序。用户还可以指定所需烹饪效果。设备会根据烹饪程度设置给出建议。智能传感器可识别食物的大小、数量和状态。设备会根据烹饪进度不断调整温度、烹饪室气候、气流速度和烹饪时间等所有重要的烹饪参数。这样即可在最短时间内以最佳品质实现所选择的预期效果。根据需要，用户可以干预烹饪过程和调整烹饪效果。用户可以随时切换到 iProductionManager 或手动模式。借助 iCookingSuite，用户可以在实现标准化菜肴品质的过程中轻松节省时间、原料和能源，而且没有控制方面的支出。

iProductionManager

iProductionManager 可智能、灵活地组织烹饪过程。其中包括哪些食物可以在不同装料层上同时烹饪、最佳菜肴烹制顺序以及对烹饪流程的监控。iProductionManager 通过发出有关装料或取走菜肴的提示来支持用户。根据厨房流程，点餐单（每个装料层最多 2 个）可以自由放置或者与特定目标时间关联。iProductionManager 会相应地智能排列菜肴顺序并自动做出正确设置。用户可以决定是以节能方式还是以省时方式烹饪菜肴。整个过程无需监管，节省工作时间和能源。

iCareSystem

iCareSystem 是 iCombi Pro 的智能清洁和除水垢系统。该系统检测当前的污染程度和结垢程度，并从 9 个清洗程序中建议理想清洁等级和化学品用量。超快临时清洁只需 12 分钟即可完成对 iCombi Pro 的清洗，而且所有清洗程序还可以无人值守地在夜间运行。iCareSystem 特别经济环保，在清洗过程中使用不含磷酸盐的保养片，而且耗费很少的水和能源。因此 iCombi Pro 在清洁方面没有人工支出，只需极低成本即可始终保持卫生清洁。

设备描述和功能特点

智能功能

- 智能气候管理，精确到百分之一的湿度测量、调节和控制
- 可以设置和调出所测得的烹饪室实际湿度
- 1 个智能可逆高性能风扇叶轮具有 5 种可智能控制和手动设定的转速，在烹饪室中实现动态空气涡流
- 智能烹饪程序控制可自动根据所定义的预期效果（如变焦和烹饪程度）调整烹饪步骤，安全高效地实现这些效果。完全不受操作员、烹饪物大小和装料量的影响
- 基于美拉德反应对变焦程序进行精确到秒的监控和计算，实现最佳烹饪效果
- 能够干预智能烹饪程序，或从 ProductionManager 切换到 iCookingSuite，实现最大灵活性
- 从发酵到烘焙食品的智能烹饪步骤
- 通过拖放直观完成个性化编程，可编制最多 1,200 个烹饪程序，最多 12 个步骤。
- 可通过与 ConnectedCooking 的安全云连接或者使用优盘，将烹饪程序轻松转移到其他烹饪系统
- 自动且智能的规划和控制工具 iProductionManager 能够优化多个烹饪流程和混合装料的组织。自动填补规划空缺。自动对规划和烹饪目标时间进行时间或能量优化，以便同时开始或停止烹饪。
- 通过节能 LED 灯发出请求装料和取出菜肴的光学信号
- 发生短于 15 分钟的断电后能够自动恢复并最佳完成烹饪流程
- 智能清洁系统根据烹饪系统的污染程度建议清洗程序和所需保养片用量
- 显示当前清洗状态以及除水垢状态
- 冷凝罩和排气罩（配件）可根据具体情况调整排气能力，并可传输服务消息。

烹饪功能

- 蒸汽发生器功能强大，在温度低于 100° C 时也能实现最优蒸汽输出
- 强劲蒸汽功能：可为亚洲蒸制方法选择更高蒸汽功率
- 免维护的内置油脂分离系统，无需额外的油脂过滤器
- 喷水系统提供可供选择的附加冷却功能，让烹饪室能够快速冷却
- 中心温度探针带有 6 个测量点，插入错误时自动修正错误。用于软食材或很小食材的可选定位辅助装置（配件）
- 采取温度差烹制，制备过程特别温和，烹饪损失最小
- 精确湿化，加水量以毫升为单位，可分为 4 级在 30° C-260° C 温度范围内为热空气或蒸汽和热空气组合进行调节
- 数字温度显示可在 ° C 或 ° F 之间转换，显示额定值和实际值
- 数字显示烹饪室湿度和时间，显示额定值和实际值。
- 时间格式可以设置为 24 小时制或 am/pm 制
- 连接 ConnectedCooking 后可显示 24 小时实时时钟，自动切换夏令时和冬令时
- 自动预选启动时间，可调整日期和时间
- 内置手持喷淋器，带有自动返回功能以及可切换的喷洒和射流功能
- 烹饪室中采用节能耐用的 LED 照明灯，具有高显色性，让您快速识别食物状况
- 免费咨询热线提供技术和应用支持（ChefLine 厨师热线）

工作和运行安全

- 用于蒸汽发生器和热空气加热装置电子式安全温度限制器
- 内置风扇叶轮制动器
- 烹饪室门的接触温度最高 73° C
- 使用 Active Green 清洁片和保养片（固体清洁剂），确保工作安全
- 通过优盘存储和转移 HACCP 数据，也可以选择基于云的网络解决方案 ConnectedCooking 中存储和管理 HACCP 数据
- 通过国家和国际的无人监控运行标准的检验
- 使用一个 RATIONAL 底架时最大装料层高度不超过 1.6 m
- 人体工学门把手，可左开/右开，并带有吸合功能

联网

- 集成式以太网接口符合 IP 防护标准，用于有线连接到基于云的网络解决方案 ConnectedCooking
- 集成式 USB 接口，用于本地数据交换
- 通过基于云的网络解决方案 ConnectedCooking 进行中心设备管理、菜谱管理、菜篮和程序管理、HACCP 数据管理以及维护管理

清洁与保养

- 独立于总管压力的烹饪室和蒸汽发生器自动清洁和保养系统
- 9 种清洗程序可在无人值守情况下完成清洁，包括夜间清洁，并可自动对蒸汽发生器进行清洁和除水垢
- 只需 12 分钟完成超快清洁，实现几乎无中断的卫生生产
- 如果清洁时发生断电，自动安全程序可确保清洁中断后烹饪室不会出现清洁剂
- 采用不含磷酸盐和磷的 Active Green 清洁片和保养片
- 与底面齐平的卫生安装，且不带支脚，确保清洁工作轻松安全
- 3 层玻璃烹饪室门，带有背面通风结构和特殊热反射涂层，而且可摆动玻璃便于清洁
- 内外材料均采用 DIN 1.4301 标准的不锈钢，无缝且卫生的烹饪室采用圆角并优化气流
- 玻璃和不锈钢表面使外部清洁工作轻松安全，达到 IPX5 防护等级，全方位防护喷水
- 可通过基于云的网络解决方案 ConnectedCooking 监控自动清洁过程

操作

- 高分辨率 10.1 英寸 TFT 彩色显示屏和电容式触摸屏，符号含义一目了然，只需触按或滑动，操作简单直观
- 需要使用者操作时，设备发出信号声和显示屏指示
- 中央调节轮带“按下”功能，可直观选择和确认输入
- 可为用户界面和帮助功能设置超过 55 种语言
- 无论为设备设置哪种显示语言，都可以选择各国厨房的基本烹饪偏好。可以选择更多的各国菜肴
- 无论为设备设置哪种显示语言，都可以选择和启动针对国际或各国菜肴特别调整的烹饪参数
- 所有烹饪程序、应用示例和设置均提供全面搜索功能
- 上下文敏感的帮助始终显示与当前屏幕内容匹配的帮助内容
- 可从帮助中启动应用示例
- 可通过 7 种运行模式和/或从 4 种烹饪方法中轻松选择烹饪程序
- 仪表盘功能显示烹饪程序运行信息
- 能够对用户配置文件和访问权限进行个性化设置和控制，避免操作错误
- 通过 iMessenger 显示有关烹饪路径、操作要求、智能功能和警告的交互式消息

安装、维护和环境

- 建议由 RATIONAL 认证的技术人员进行专业安装

- > 可根据 SVGW 装配废水固定接头
 - > 通过自动校准匹配安装位置 (海拔高度)
 - > 无需水软化设备和额外手动除水垢即可运行
 - > 通过基座区域中的连接与地面或墙壁齐平安装*
 - > 服务诊断系统自动显示服务消息, 还具有主动检查设备功能的自检功能。
 - > 可由经过认证的 RATIONAL 服务商通过 ConnectedCooking 远程诊断
 - > 2 年 Rational 质保 (含零件、工时和行程费用)**
 - > 建议定期进行维护。RATIONAL 服务商可提供制造商建议的维护服务
 - > 能效经测试符合能源之星标准。测试结果发布于 www.energystar.gov
- * 详情请参见安装与规划手册
- ** 适用条件, 请参阅 www.rational-online.com 上的制造商质保声明

选装配置

- > 左开烹饪室门
- > MarineLine - 船用版
- > SecurityLine - 安全版/监狱版
- > MobilityLine - 移动版
- > HeavyDutyLine - 特高负荷版
- > 集成式排油装置
- > 搁架平台车套件
- > 节能设备接口
- > 运行监控接口 (无电位触点)
- > 操作面板的保护盖板
- > 安全门闭锁装置
- > 不带 WLAN 的配置
- > 可上锁的操作面板

技术规格

尺寸和重量

尺寸 (宽 x 高 x 深)	
烹饪系统 (主体)	850 x 754 x 775 mm
烹饪系统 (整体)	850 x 804 x 842 mm
带包装烹饪系统	935 x 960 x 955 mm
最上方装料层最大工作高度*	≤ 1.60 m

*使用相应 RATIONAL 底架时

重量	
最大装料量/装料层	5 kg
最大总装料量	30 kg
无包装电热型设备重量	99 kg
带包装电热型设备重量	117 kg
无包装燃气型设备重量	117 kg
带包装燃气型设备重量	135 kg

电气连接条件

电压 3 NAC 400 V	
电气连接功率	10.8kW
蒸制模式功率	9 kW
热空气功率	10.25kW
熔断器	16 A
RCD 型	F
电压 3 AC 220 V	
电气连接功率	9.9kW
蒸制模式功率	8.23kW
热空气功率	9.38kW
熔断器	32 A
RCD 型	B
电压 1 NAC 230 V	
电气连接功率	10.8kW
蒸制模式功率	9 kW
热空气功率	10.25kW
熔断器	50A
RCD 型	F

燃气连接条件

液化气 G30

- 要使用 ConnectedCooking, 现场必须提供 RJ45 网络接口。为实现最佳性能, 需要至少 100 MB/s 的数据传输速率。
- 在我们商业客户门户网站上的规划手册以及安装手册中, 您可以找到有关厨房规划和设备安装的全面技术信息。

安装条件

- 如果有热源影响设备左侧, 左侧最小间距必须至少为350毫米。
- 必须遵守全国各地与商业烹饪设备的安装及运行有关的标准和规定。还必须考虑当地关于室内通风设备的规定和标准。
- 要使用ConnectedCooking, 现场必须提供RJ45网络接口或可以连接到无线局域网 (IEEE 802.11 a/g/n)。为实现最佳性能, 需要至少 100 MB/s 的数据传输速率。

认证



总额定热负荷	13.5 kW
蒸制模式额定热负荷	12.5kW
热风模式额定热负荷	13.5 kW
所需接头流动压力	25-57.5 mbar
天然气 H G20	
总额定热负荷	13kW
蒸制模式额定热负荷	12kW
热风模式额定热负荷	13kW
所需接头流动压力	18-25 mbar

燃气进气/接口: 3/4''
请垂询其他燃气类型和电压

燃气连接条件

电压 1 NAC 230 V	
燃气连接功率	0.6 kW
熔断器	16 A
RCD 型	F

进水连接条件

进水口 (耐压软管)	3/4''
水压 (流动压力)	1.0 - 6.0 bar
出水口	DN 50
每个烹饪系统最大流速	12 l/min

排气连接条件和热负荷

潜热负荷	569 W
显热负荷	170W
噪声级 (电气型)	55 dBA
噪声级 (燃气型)	60 dBA

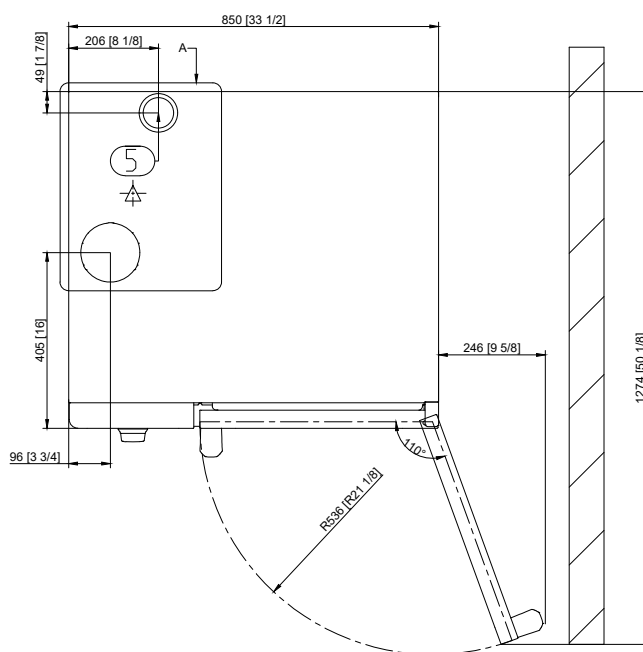
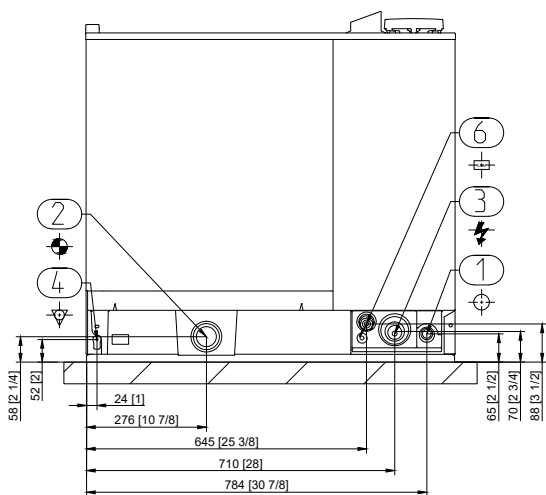
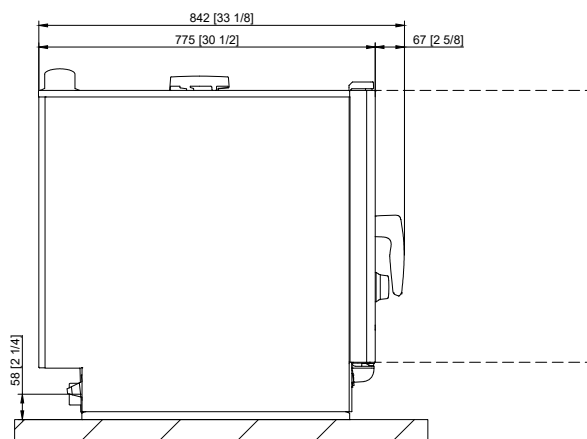
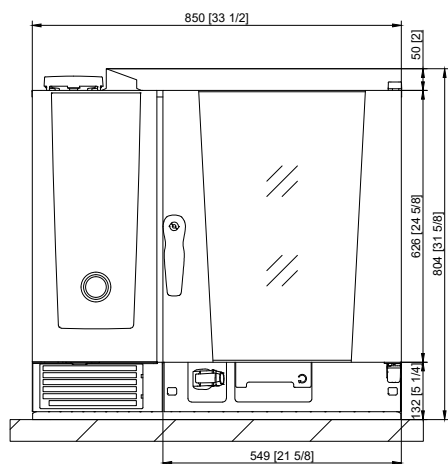
连接条件数据

LAN 数据接口	RJ45
Wifi 数据接口	IEEE 802.11 a/g/n

最小安装间距

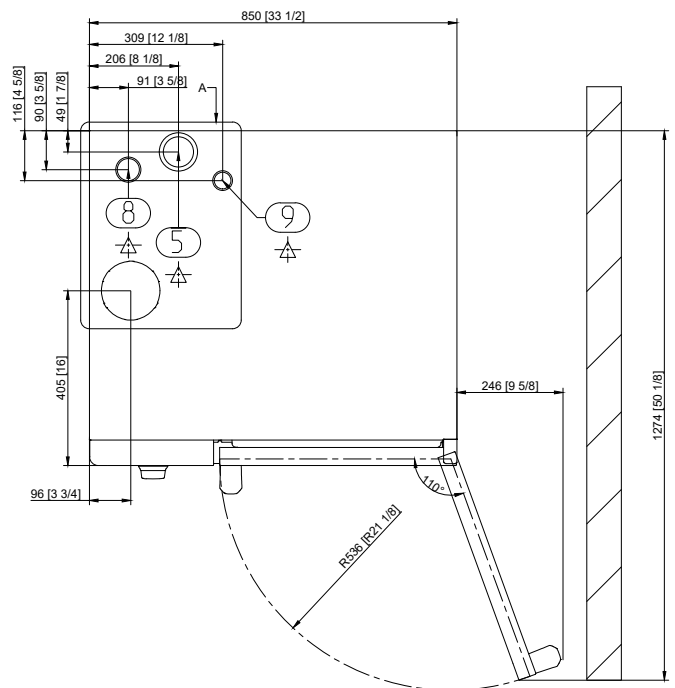
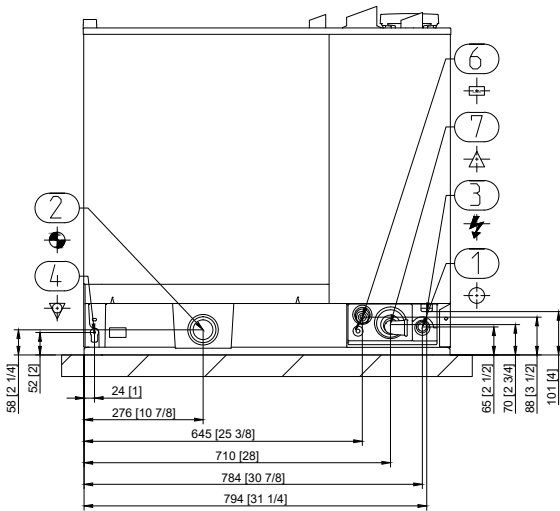
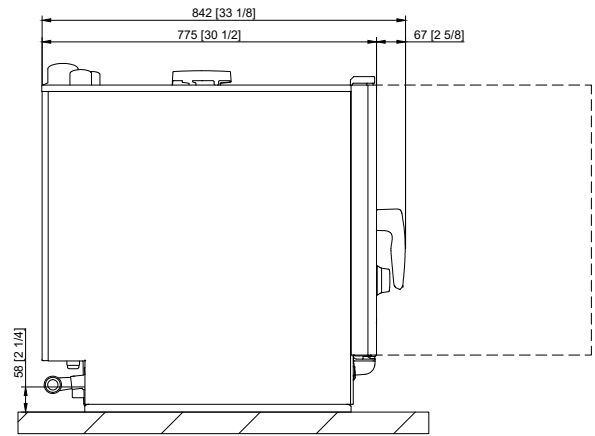
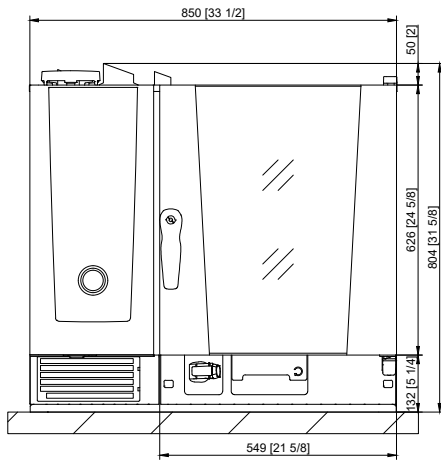
最小距离	左	后	右
标准版	50 mm	0 mm	50 mm

电热型技术图纸



1	进水口
2	出水口
3	电气连接
4	等电位连接
5	排气管
6	以太网接口

燃气型技术图纸



1	进水口
2	出水口
3	电气连接
4	等电位连接
5	排气管
6	以太网接口
7	燃气连接
8	排气管 (湿气)
9	排气管 (热空气)

配件

配件	商品编号
RATIONAL Active Green 清洁片 - 确保最佳清洁效果	
RATIONAL 保养片 - 有效防止水垢沉积	
可从外部插入的 1 根中心温度探针和 USB 接线盒	
可从外部插入的真空低温中心温度探针和 USB 接线盒	
设备安装套件	
6-1/1 设备壁装套件	
有多种配置的底架 - 标准, 带转向轮, 或者带可固定不锈钢支脚	
调平套件, 用于补偿台面和地面安装时的高度差和斜度	
移动套件, 带有滚轮和用于地面安装的高度调节装置	
搁架平台车和餐盘搁架平台车 - 用于在烹饪系统外轻松装料	
Finishing 系统适用于宴会	
用于搁架平台车和餐盘搁架平台车的导轨	
用于搁架平台车或餐盘搁架平台车的运输车 - 标准版和高度可调	
Combi-Duo 套件 - 用于为燃气型或电热型设备安装 Combi-Duo	
隔热屏 - 用于在热源 (例如烧烤炉) 旁安装设备	
冷凝中断装置 - 用于将蒸汽和烟雾导入已有排气系统	
抽油烟机 - 仅用于电热型设备	
UltraVent Plus 冷凝罩 - 仅用于电热型设备	
UltraVent 冷凝罩 - 仅用于电热型设备	
用于 HeavyDutyLine 的附加防撞保护装置	
RATIONAL 优盘 - 用于安全转移烹饪程序和 HACCP 数据	
VarioSmoker 烟熏装置	

为了获得理想的烹饪效果, 您可以在配件手册中、经销商处或 www.rational-online.com 上了解众多可选配件和其他配件信息。

设计师	RATIONAL 莱欣诺® 中国
	上海市长宁区福泉北路388号 东方国信商务广场B幢301室 邮政编码 200335 中国 电话: +86 21 3183 7500 传真: +86 21 3183 7531 电子邮箱: info@rational-online.com 访问我们的网站: www.rational-online.com