

数据表

iCombi® Classic 6-2/1 E/G



容量

- > 6 对用于 2/1 GN 配件的支撑轨
- > 可取出标准挂架，装料层间距 68 mm
- > 大量配件用于各种烹饪方法，如烧烤、焖炖、烘焙
- > 与 2/1、1/1、2/4 GN 配件配套使用

万能蒸烤箱模式

- > 可调节蒸汽 30° C - 100° C
- > 100° C 条件下蒸制
- > 100° C 以上传统蒸制
- > 热空气 30° C - 300° C
- > 蒸汽和热空气组合 30° C - 300° C

ClimaPlus

- > 气候管理 - 湿度测量与调控
- > 以 10% 为增量调节湿度

名称

- > 符合 DIN 18866 的万能蒸烤箱适用于商业厨房的大多数烹饪方法，且可选择单独、相继或组合使用蒸汽和热空气。

设备描述和功能特点

烹饪功能

- > ClimaPlus: 在烹饪室内主动管理气候，不断测量和调控湿度，在确保有效除湿的同时提高烹饪效率和质量并降低低能耗。以 10% 为增量调节湿度，而且可通过数字显示屏进行跟踪以实现精确手动烹饪
- > 可逆高性能风扇叶轮具有 5 种可设定转速，在烹饪室中实现动态空气涡流 通过最优能量输入提高烹饪均匀度并缩短烹饪时间。
- > 蒸汽发生器功能强大，在温度低于 100° C 时也能实现最优蒸汽输出
- > 免维护的内置油脂分离系统，无需额外的油脂过滤器
- > 通过风扇叶轮的冷却功能使烹饪室快速冷却
- > 利用中心温度探针和可选定位辅助装置（配件）进行中心温度测量
- > 采取温度差烹制，制备过程特别温和，烹饪损失最小
- > 数字温度显示可在 ° C 或 ° F 之间转换，显示额定值和实际值
- > 数字显示烹饪室湿度和时间，显示额定值和实际值。
- > 个性化编程，可编制至少 100 个单阶段或多阶段烹饪程序，最多 12 个步骤
- > 在运行过程中可单独调整烹饪程序步骤的时间、温度和湿度等烹饪参数。
- > 可使用优盘将烹饪程序轻松转移到其他烹饪系统
- > 内置手持喷淋器，带有自动返回功能以及可切换的喷洒和射流功能
- > 烹饪室中采用节能耐用的 LED 照明灯，具有高显色性，让您快速识别食物状况
- > 免费咨询热线提供技术和应用支持（ChefLine 厨师热线）

工作和运行安全

- > 用于蒸汽发生器和热空气加热装置电子式安全温度限制器
- > 内置风扇叶轮制动器
- > 使用 Active Green 清洁片和保养片（固体清洁剂），确保工作安全
- > 通过优盘存储和转移 HACCP 数据
- > 通过国家和国际的无人监控运行标准的检验
- > 使用一个 RATIONAL 底架时最大装料层高度不超过 1.6 m
- > 人体工学门把手，可左开/右开，并带有吸合功能

联网

- > 集成式 USB 接口符合 IP 防护标准，支持本地数据交换
- > 可选集成式以太网接口符合 IP 防护标准

清洁与保养

- > 独立于总管压力的烹饪腔和蒸汽发生器自动清洁和保养系统
- > 保养系统：蒸汽发生器自动清洁和除水垢
- > 4 种不同强度的清洁程序实现自动清洁，包括夜间清洁
- > 简单直观的清洁程序操作 显示所选清洁程序、建议清洁片以及剩余清洁时间
- > 停电后仍可安全完成清洁，清洁剂不会进入烹饪空
- > 采用不含磷酸盐和磷的 Active Green 清洁片和保养片
- > 与底面齐平的卫生安装，且不带支脚，确保清洁简单安全
- > 设备门有后部通风的双层玻璃，内玻璃可摆动并因此便于清洁
- > 内外材料均采用 DIN 1.4301 标准的不锈钢，无缝且卫生的烹饪室采用圆角并优化气流
- > 玻璃和不锈钢表面使外部清洁工作轻松安全，达到 IPX5 防护等级，全方位防止喷水

操作

- > 4.3 英寸 TFT 彩色显示屏和软功能键让操作变得简单直观。突出显示运行模式和功能
- > 具有“按下”功能的中心调节轮实现轻松操作和准确调节
- > 需要使用者操作时，设备发出信号声和显示屏指示
- > 排气/冷凝罩（配件）可根据具体情况调整排气能力。并可传输服务消息。

安装、维护和环境

- > 建议由 RATIONAL 莱欣诺认证技术员进行专业安装
- > 废水排放固定接口符合 SVGW 标准
- > 根据安装位置的情况框（海拔高度）进行自动校准
- > 无需水软化设备和额外手动除水垢即可运行
- > 通过基座区域中的连接与地面或墙壁齐平安装*
- > 双层烹饪室门，其特殊涂层具有热反射能力，可将能量损失降至最低
- > 自动显示服务消息的服务诊断系统
- > 建议定期进行维护。RATIONAL 莱欣诺服务商可实施制造商建议的维护服务
- > 新设备具有 RATIONAL 莱欣诺 2 年质保**（包括零件、工时和路费）
- > * 详情参见安装与设计师手册
- > ** 适用条款请参阅 www.rational-online.com 上的制造商质保声明

选装配置

- > 左开烹饪室门
- > MarineLine - 船用版
- > SecurityLine - 监狱版和安全版

- > MobilityLine - 移动版 (可作为单独配件订购)
- > HeavyDutyLine - 特高负荷版
- > 集成式排油装置
- > 搁架平台车套件
- > 安全门闭锁装置
- > 用于连接外部信号单元的无电位触点
- > 操作面板的保护盖板
- > 可上锁的操作面板
- > 可连接能源优化设备的接口
- > 集成式以太网接口符合 IP 防护标准

技术规格

尺寸和重量

尺寸 (宽 x 高 x 深)	
烹饪系统 (主体)	1072 x 754 x 975 mm
烹饪系统 (整体)	1072 x 804 x 1042 mm
带包装烹饪系统	1175 x 960 x 1155 mm
最上方装料层最大工作高度*	≤ 1.60 m

*使用相应 RATIONAL 底座时

重量	
最大装料量/装料层	10 kg
最大总装料量	60 kg
无包装电加热型设备重量	131 kg
带包装电加热型设备重量	157 kg
无包装燃气型设备重量	128 kg
带包装燃气型设备重量	166 kg

电气连接条件

电压 3 NAC 400 V	
电气连接功率	22.4kW
蒸制模式功率	18 kW
热空气功率	21.6kW
熔断器	35 A
连接阻抗	0.09 Ω
RCD 型	B
电压 3 AC 220 V	
电气连接功率	20.6kW
蒸制模式功率	16.47kW
热空气功率	19.76kW
熔断器	63 A
连接阻抗	0.09 Ω
RCD 型	B

燃气连接条件

液化气 G30	
总额定热负荷	29.5 kW

- 要使用 ConnectedCooking，现场必须提供 RJ45 网络接口。为实现最佳性能，需要至少 100 MB/s 的数据传输速率。
- 在我们商业客户门户网站上的规划手册以及安装手册中，您可以找到有关厨房规划和设备安装的全面技术信息。

安装条件

- 如果有热源影响设备左侧，左侧最小间距必须至少为350毫米。
- 必须遵守各国各地与商业烹饪设备的安装及运行有关的标准和规定。还必须考虑当地关于室内通风设备的规定和标准。

认证



蒸制模式额定热负荷	22kW
热风模式额定热负荷	29.5 kW
所需接头流动压力	25-57.5 mbar
天然气 H G20	
总额定热负荷	28kW
蒸制模式额定热负荷	21 kW
热风模式额定热负荷	28kW
所需接头流动压力	18-25 mbar

燃气进气/接口：3/4”
请垂询其他燃气类型和电压

燃气连接条件

电压 1 NAC 230 V	
燃气连接功率	0.9kW
熔断器	16 A
RCD 型	B

进水连接条件

进水口 (耐压软管)	3/4”
水压 (流动压力)	1.0 - 6.0 bar
出水口	DN 50
每个烹饪系统最大流速	12 l/min

排气连接条件和热负荷

潜热负荷	958 W
显热负荷	1272 W
噪声级 (电气型)	56 dBA
噪声级 (燃气型)	61 dBA

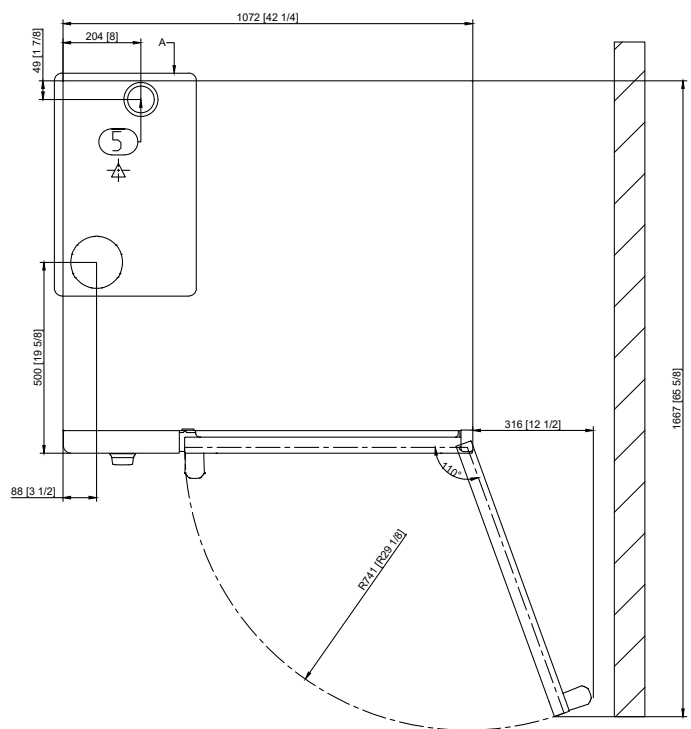
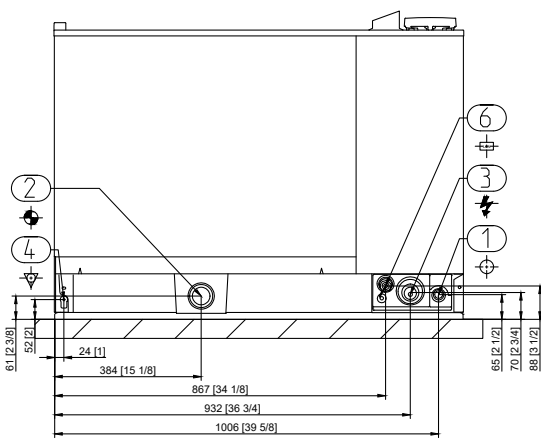
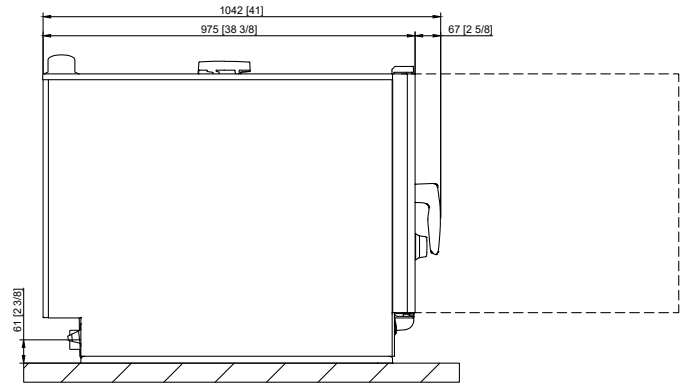
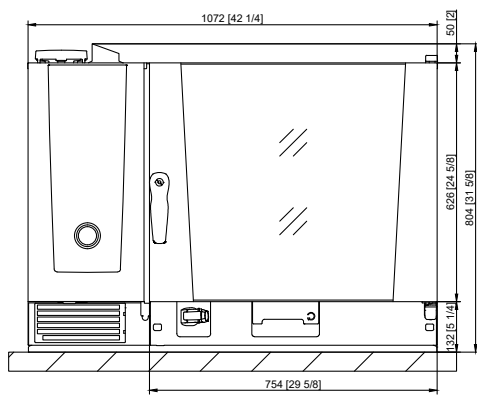
连接条件数据

LAN 数据接口	RJ45
Wifi 数据接口	IEEE 802.11 a/g/n

最小安装间距

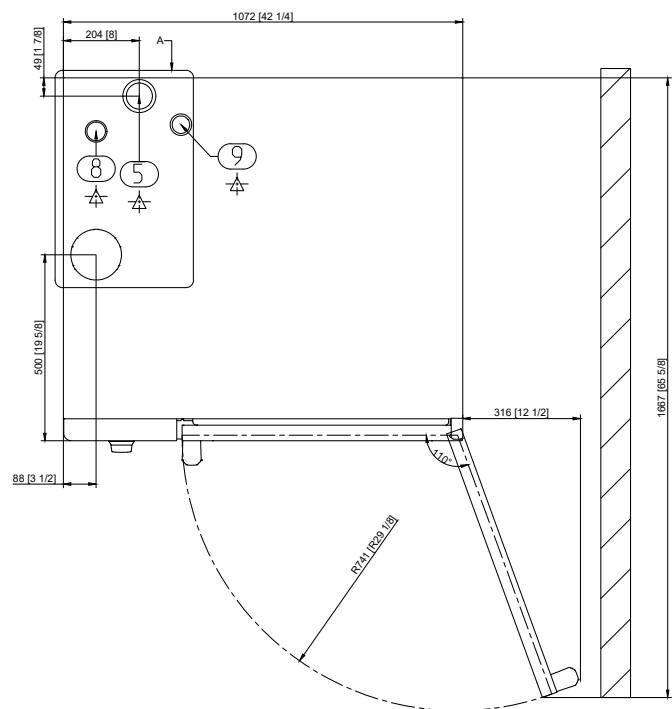
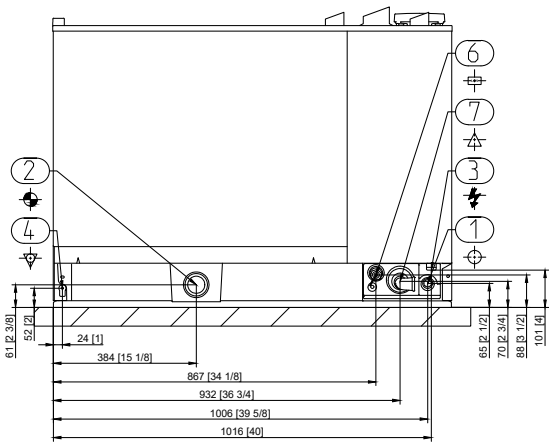
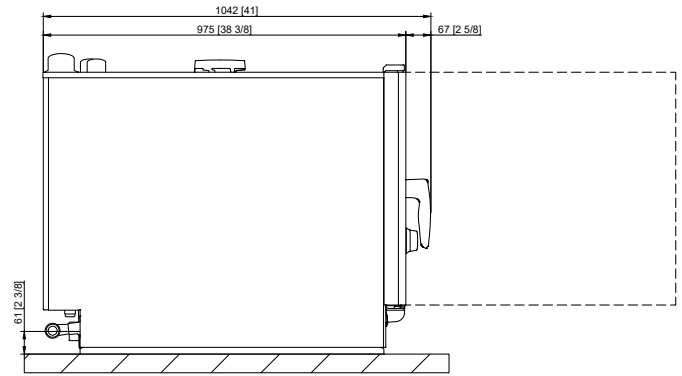
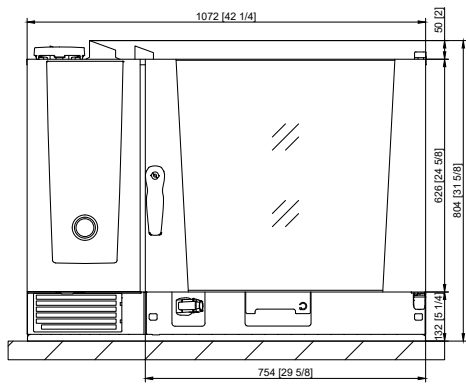
最小距离	左	后	右
标准版	50 mm	0 mm	50 mm

电热型技术图纸



1	进水口
2	出水口
3	电气连接
4	等电位连接
5	排气管
6	以太网接口

燃气型技术图纸



1	进水口
2	出水口
3	电气连接
4	等电位连接
5	排气管
6	以太网接口
7	燃气连接
8	排气管 (湿气)
9	排气管 (热空气)

配件

配件	商品编号
RATIONAL Active Green 清洁片 - 确保最佳清洁效果	
RATIONAL 保养片 - 有效防止水垢沉积	
设备安装套件	
有多种配置的底架 - 标准, 带转向轮, 或者带可固定不锈钢支脚	
调平套件, 用于补偿台面和地面安装时的高度差和斜度	
移动套件, 带有滚轮和用于地面安装的高度调节装置	
搁架平台车和餐盘搁架平台车 - 用于在烹饪系统外轻松装料	
Finishing 系统适用于宴会	
用于搁架平台车和餐盘搁架平台车的导轨	
用于搁架平台车或餐盘搁架平台车的运输车 - 标准版和高度可调	
Combi-Duo 套件 - 用于为燃气型或电热型设备安装 Combi-Duo	
隔热屏 - 用于在热源(例如烧烤炉)旁安装设备	
冷凝中断装置 - 用于将蒸汽和烟雾导入已有排气系统	
抽油烟机 - 仅用于电热型设备	
UltraVent Plus 冷凝罩 - 仅用于电热型设备	
UltraVent 冷凝罩 - 仅用于电热型设备	
用于 HeavyDutyLine 的附加防撞保护装置	
RATIONAL 优盘 - 用于安全转移烹饪程序和 HACCP数据	
VarioSmoker烟熏装置	

为了获得理想的烹饪效果, 您可以在配件手册中、经销商处或 www.rational-online.com 上了解众多可选配件和其他配件信息。

设计师	RATIONAL AG
	上海市长宁区福泉北路388号 东方国信商务广场B幢301室 邮政编码 200335 中国 电话: +86 21 3183 7500 传真: +86 21 3183 7531 电子邮箱: office.shanghai@rational-online.com 访问我们的网站: www.rational-online.com